

# Mathématiques niveau CFG

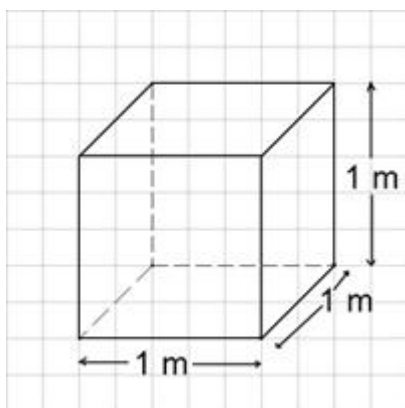
## Chapitre 5 : Conversions

### COURS 5 : CONVERSION DES UNITES DE MESURE DES VOLUMES

#### 1. DEFINITION

Le volume mesure un espace à 3 dimensions comme le cube par exemple.

L'unité de volume est le mètre cube noté :  $m^3$



$1 m^3$  correspond au volume d'un cube de 1 m de côté.

#### 2. CONVERSION DES UNITES DE VOLUMES

Pour convertir, on procède comme pour les mesures d'aires.

Attention ! Chaque unité comporte 3 colonnes.

kilomètre cube			hectomètre cube			décamètre cube			mètre cube			décimètre cube			centimètre cube			millimètre cube		
$km^3$			$hm^3$			$dam^3$			$m^3$			$dm^3$			$cm^3$			$mm^3$		
							1	2	0	0	0	0	0	0						
											0,	0	1	8	3					

Exemples : convertir

- $12\ 000 m^3$  en  $dm^3$
- $18,3 dm^3$  en  $m^3$

$$12\ 000 m^3 = 12\ 000\ 000 dm^3$$

$$18,3 dm^3 = 0,0183 m^3$$

## 2. Correspondance avec les unités de capacité

kilomètre cube			hectomètre cube			décamètre cube			mètre cube			décimètre cube			centimètre cube			millimètre cube		
km <sup>3</sup>			hm <sup>3</sup>			dam <sup>3</sup>			m <sup>3</sup>			dm <sup>3</sup>			cm <sup>3</sup>			mm <sup>3</sup>		
												hl	dal	l	dl	cl	ml			

### EXERCICES

Exercice 1.

Convertir en dm<sup>3</sup>.

59 487 mm <sup>3</sup> = .....	4 900 000 mm <sup>3</sup> = .....
25,323 m <sup>3</sup> = .....	0,984 m <sup>3</sup> = .....

Exercice 2.

Convertir en m<sup>3</sup>.

59 487 mm <sup>3</sup> = .....	4,9 km <sup>3</sup> = .....
25,323 hm <sup>3</sup> = .....	0,984 dm <sup>3</sup> = .....
7 354 dm <sup>3</sup> = .....	97 dm <sup>3</sup> = .....
3 768 cm <sup>3</sup> = .....	135 dm <sup>3</sup> = .....

Exercice 3.

Compléter.

1 litre = ..... cl	3 ml = ..... cl
1 litre = ..... ml	25 ml = ..... l

Exercice 4.

Convertir en litres.

25 dm <sup>3</sup> = .....	3 ml = .....
4 000 cm <sup>3</sup> = .....	250 ml = .....
5 m <sup>3</sup> = .....	3,5 m <sup>3</sup> = .....

Exercice 5.

Convertir.

7 200 cm <sup>3</sup> = ..... dm <sup>3</sup>	0,72 hl = ..... m <sup>3</sup>
5 cm <sup>3</sup> = ..... dm <sup>3</sup>	29 hl = ..... m <sup>3</sup>
376 l = ..... dm <sup>3</sup>	50 dal = ..... m <sup>3</sup>
145 hl = ..... dm <sup>3</sup>	250 ml = ..... m <sup>3</sup>